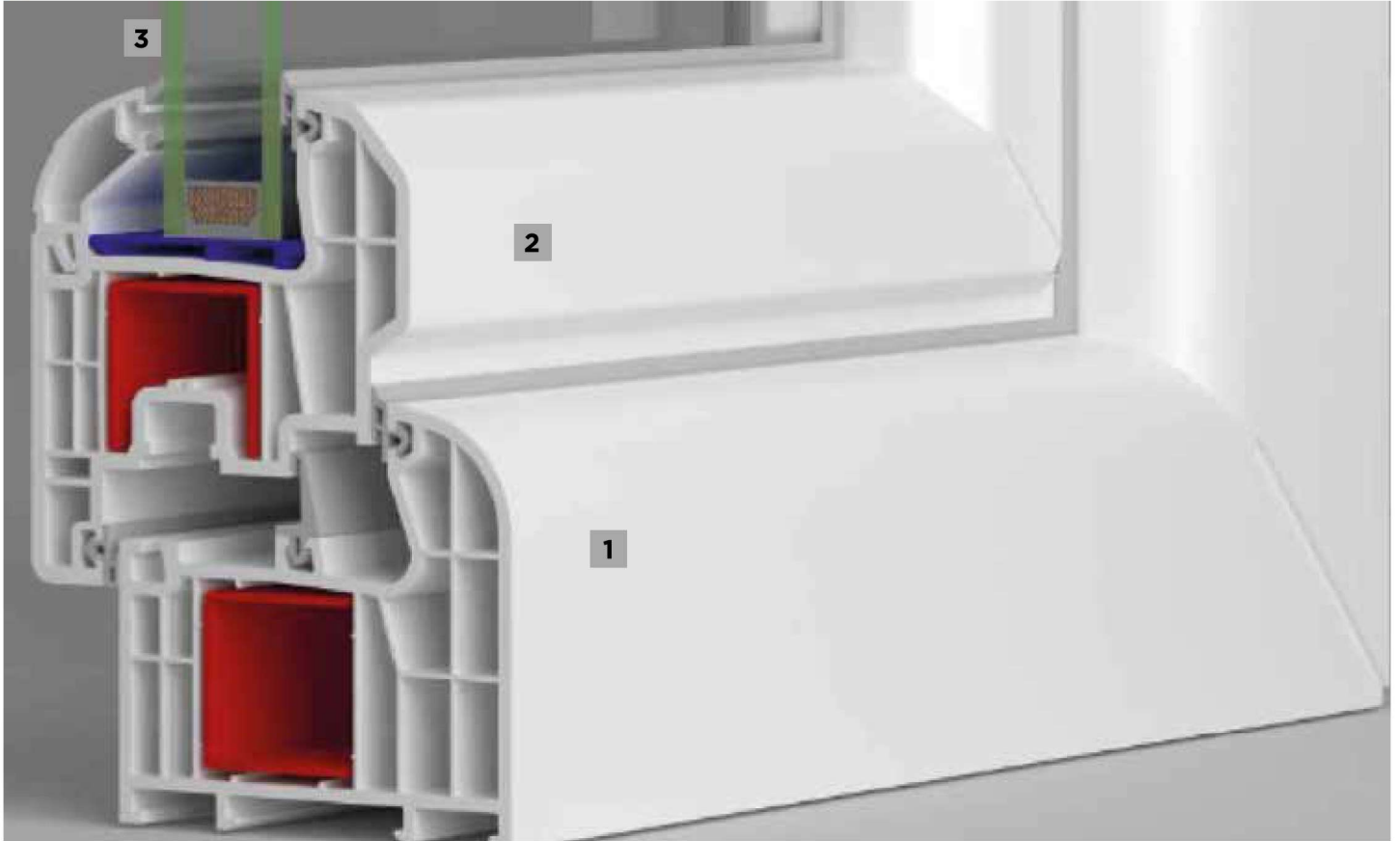




ADOPEN®
W 873 SERİSİ
PVC PROFİL SİSTEMLERİ



TEKNİK

W 873 SERİSİ

Profil Geniřlięi: 80 mm

Odacık Sayısı: 6 Odacıklı Sistem

Profil Sınıfı: B Class (TS EN 12608-1)

Conta Sistemi: İç-Dış-Orta 3'lü Conta Sistemi

Conta Tipi/Rengi: TPE - Gri / Siyah

Cam Kalınlıkları (mm): 4, 20, 24, 28, 32, 40, 42mm

Isı İletim Katsayısı Uf: 1,15 W/m²K

- 1** 6 Odacıklı Kasa.
- 2** Damlalıklı ve Düz Kanat Seçeneęi.
- 3** Çift ve Üçlü Cam Seçeneęi.

AÇIKLAMA

- Kasa profili 80mm, kanat profilleri 70mm genişliktedir.
- Gri ve siyah renkteki leke bırakmayan elastik contalar sayesinde üst düzeyde hava, su, toz ve ses yalıtımı sağlanır.
- 6 odacıklı profilleri sayesinde ısı ve ses yalıtımında yüksek performans sağlar.
- Yüksek katlı binalarda rüzgar yüküne karşı yüksek mukavemet sağlayan özel tasarım profillere sahip bir seridir.
- Beyaz gövde rengine ilave olarak renkli ve lamineli profilleri mevcuttur.
- 4-5 mm tek cam, 20-24-28-32-40-42mm kadar çift cam, üçlü cam ve panel kullanımı sağlayan çıtalari mevcuttur.

RENK SEÇENEKLERİ



ALTIN MEŞE
ST 500



KOYU MEŞE
ST 501



BATAKLIK MEŞE
ST 503



AÇIK MEŞE
ST 515



KUM GRİ
AS 509



GRİ
ST 507



ANTRASİT GRİ
ST 508



ANTRASİT GRİ
AS 508

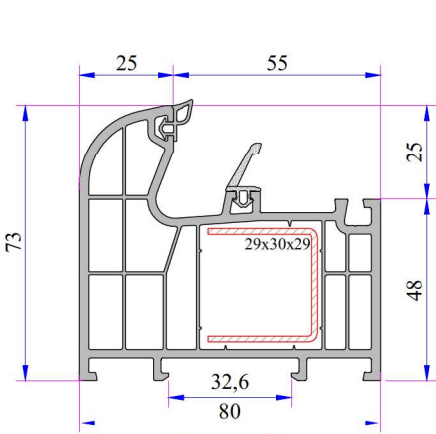


MAUN
ST 504



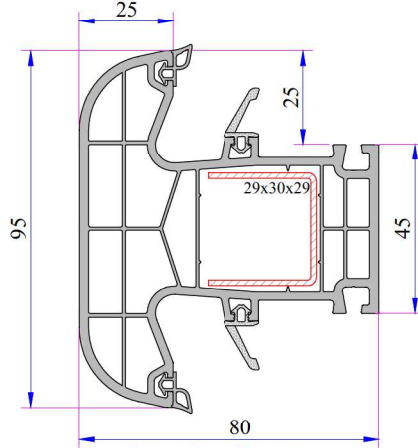
KREM
AS 057

W 873 SERİ PVC PROFİL SİSTEMİ



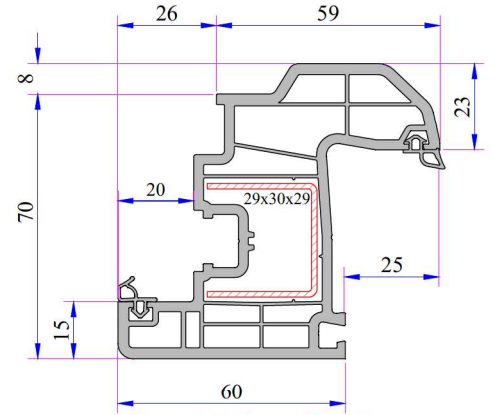
Kasa Profili

Kod: P.A.873.1000.600.0.BC.01



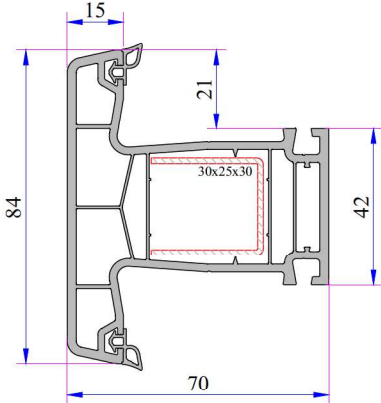
Orta Kayıt Profili

Kod: P.A.873.3000.600.0.BC.01



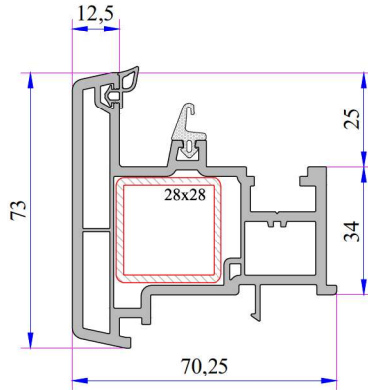
Damlalıklı Kanat Profili

Kod: P.A.777.2200.600.0.BC.01



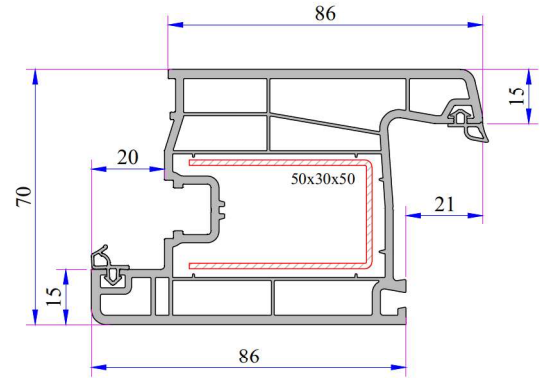
Kapı İçi Orta Kayıt Profili

Kod: P.A.750.3000.600.0.BC.01



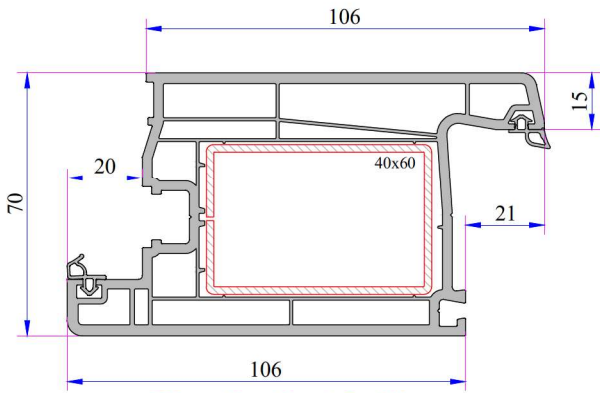
Hareketli Orta Kayıt Profili

Kod: P.A.777.3100.600.0.BC.19



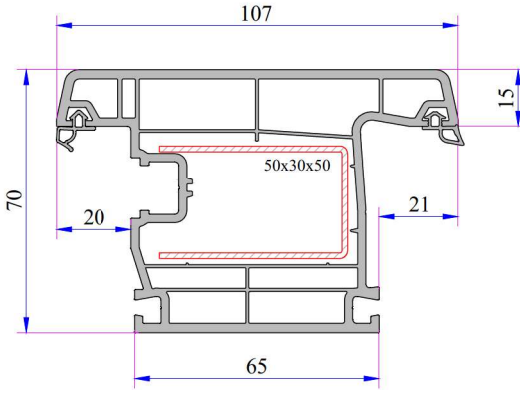
Kapı Kanat Profili

Kod: P.A.750.2100.600.0.BC.01



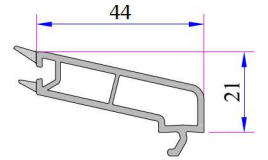
Süper Kapı Kanat Profili

Kod: P.A.750.2103.600.0.BC.01



Dışa Açılım Kapı Kanat Profili

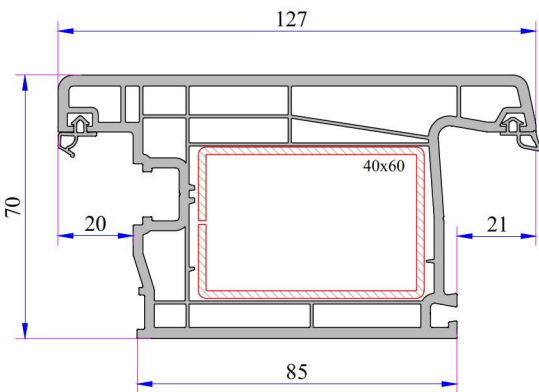
Kod: P.A.750.2101.600.0.BC.01



4-6 mm Contalı Tek Cam Çıtası

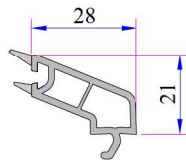
Kod:

PA750.4000.600.0.HC



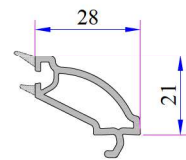
Dışa Açılım Süper Kapı Kanat Profili

Kod: P.A.752.2104.600.0.BC.01



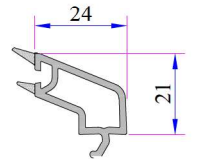
20 mm Contalı Çift Cam Çıtası

Kod: P.A.750.4100.600.0.HC



20 mm Dekoratif Contalı Çift Cam Çıtası

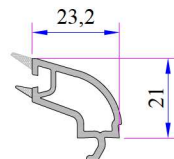
Kod: P.A.750.4102.600.0.HC



24 mm Contalı Çift Cam Çıtası

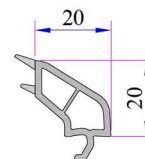
Kod:

P.A.750.4200.600.0.HC



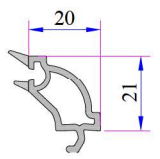
24 mm Dekoratif Contalı Çift Cam Çıtası

Kod: P.A.750.4204.600.0.HC



28 mm Contalı Çift Cam Çıtası

Kod: P.A.101.4100.600.0.HC

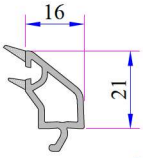


28 mm Dekoratif Contalı Çift Cam Çıtası

Kod:

P.A.101.4102.600.0.HC

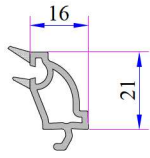
W 873 SERİ PVC PROFİL SİSTEMİ



32 mm Contalı Üçlü
Cam Çıtası

Kod:

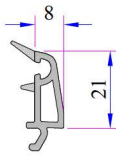
P.A.750.4500.600.0.HC



32 mm Dekoratif Contalı
Üçlü Cam Çıtası

Kod:

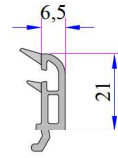
P.A.101.4202.600.0.HC



40 mm Contalı Üçlü
Cam Çıtası

Kod:

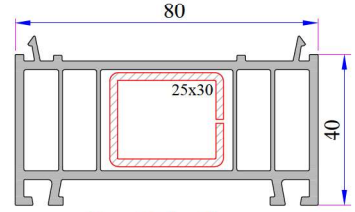
P.A.101.4500.600.0.HC



42 mm Contalı Üçlü
Cam Çıtası

Kod:

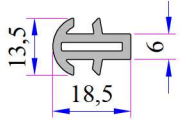
P.A.532.4500.600.0.HC



Kasa Yükseltme

Code:

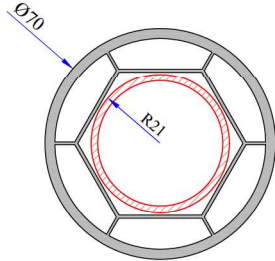
P.A.080.5300.600.0.00.19



Kısa Bağ Profili

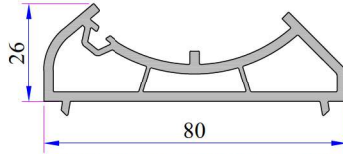
Kod:

P.A.099.5003.600



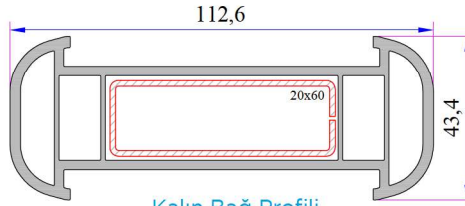
Açılı Dönüş Borusu
Ø70mm

Kod: P.A.070.5106.600



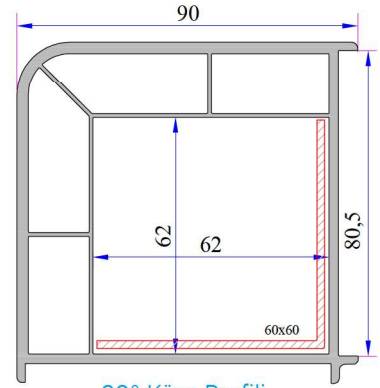
Açılı Dönüş Adaptör Profili

Kod: P.A.080.5104.600.0.00.19



Kalın Bağ Profili

Kod: P.A.080.5000.600.0.00.19

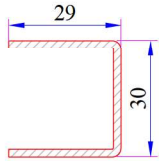


90° Köşe Profili

Kod:

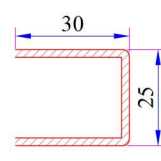
P.A.080.5100.600.0.00.19

W 873 Destek Sacı Profilleri



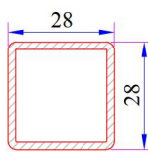
Kasa - Kanat - Orta Kayıt
Profili Destek Sacı

Kod: 34022-12002



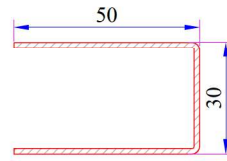
Kapı İçi Orta Kayıt Profili
Destek Sacı

Kod: 34022-12004



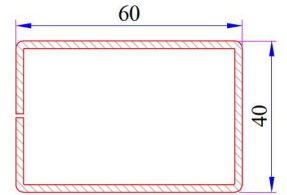
Hareketli Orta Kayıt Profili
Destek Sacı

Kod: 34022-12113



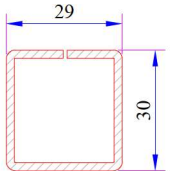
Kapı Kanat - Dışa Açılım
Kapı Kanat Profili Destek
Sacı

Kod: 34022-12013



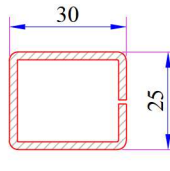
Süper Kapı Kanat - Dışa
Açılım Süper Kapı Kanat
Profili Destek Sacı

Kod: 34022-12110



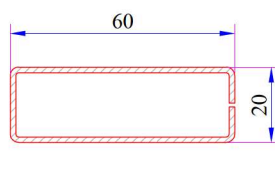
Orta Kayıt Profili Statik
Destek Sacı

Kod: 34022-15129



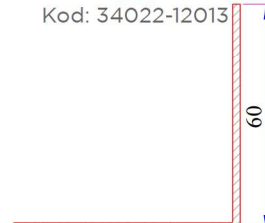
Kasa Yükseltme Profili Destek
Sacı

Kod: 34022-12119



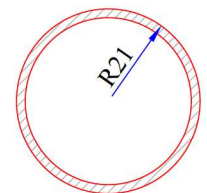
Kalın Bağ Destek Sacı

Kod: 34022-12106



90° Köşe Profili Destek
Sacı

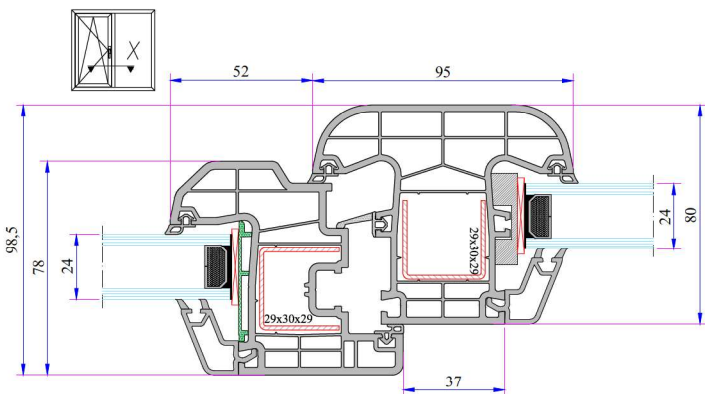
Kod: 34022-12306



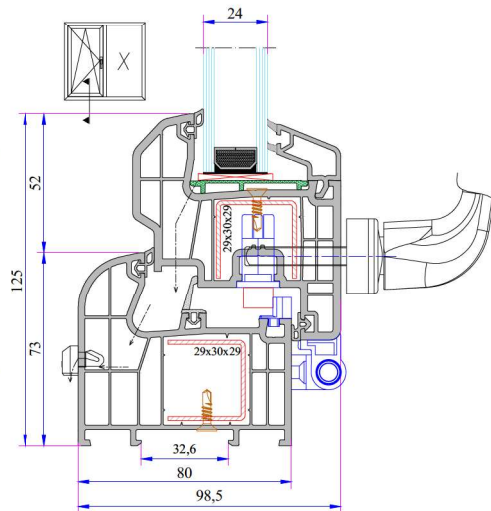
Açılı Dönüş Borusu
Destek Sacı

Kod: 34022-12502

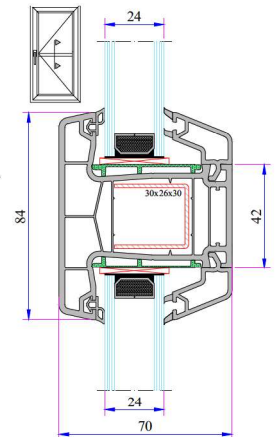
W 873 Montajlar



Orta Kayıt - Damlalıklı Kanat
Montajı

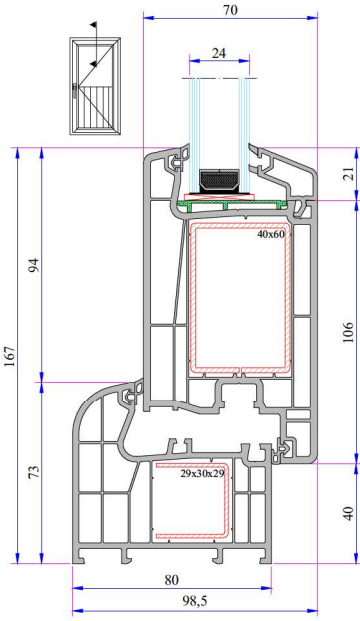


Kasa - Damlalıklı Kanat
Montajı

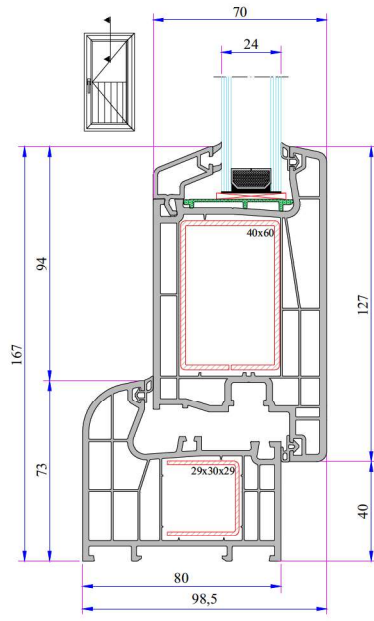


Kapı İçi Orta Kayıt Montajı

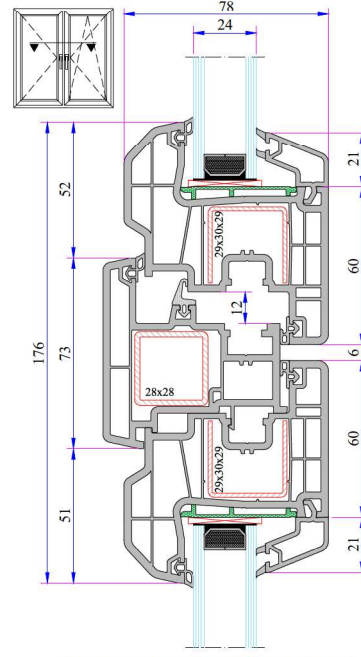
W 873 SERİ PVC PROFİL SİSTEMİ



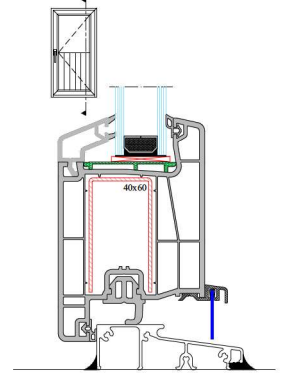
Kasa - Süper Kapı Kanat
Montajı



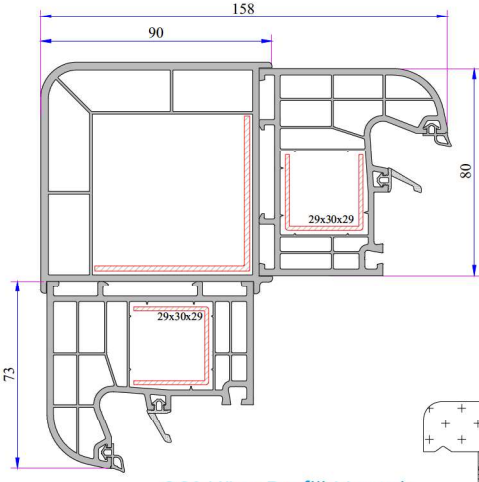
Kasa - Dışa Açılım Süper Kapı
Kanat Montajı



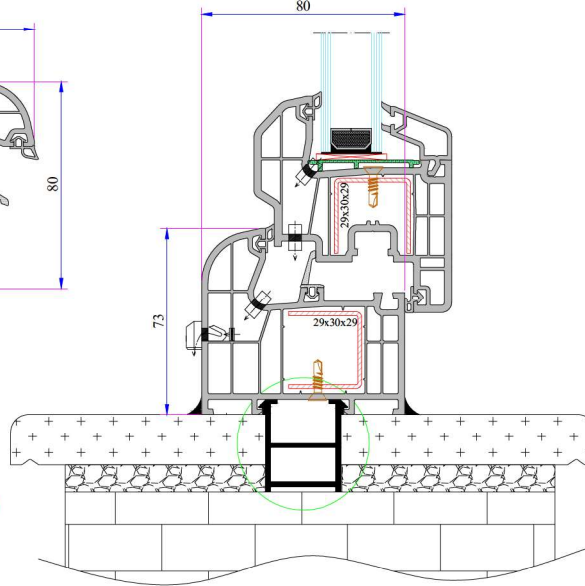
Kanat - Hareketli Orta Kayıt
Montajı



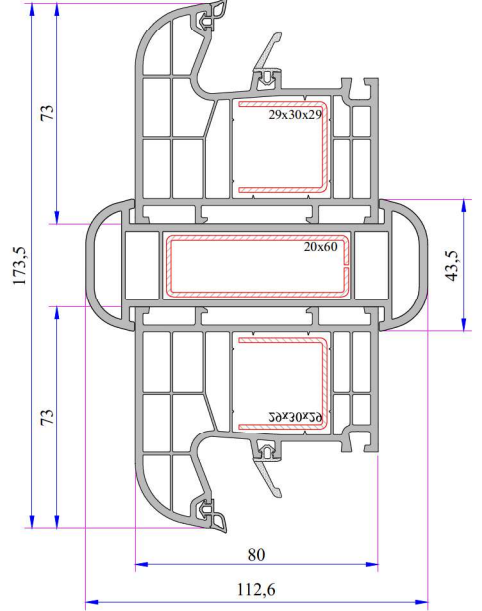
Alüminyum Eşikli Kasa -
Kapı Kanat Montajı



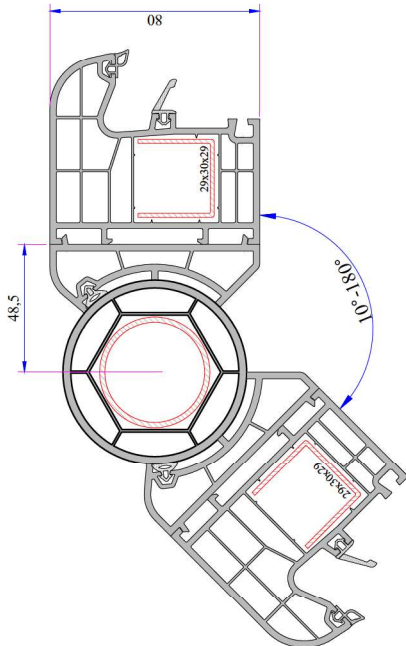
90° Köşe Profili Montajı



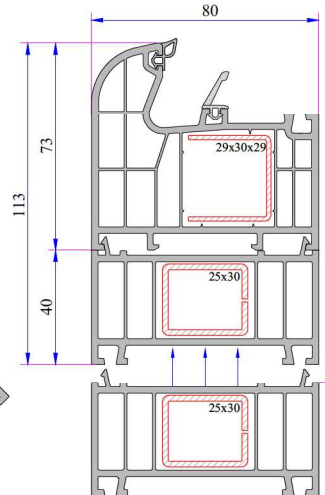
Kasa Montaj Profili Kullanım
Detayı



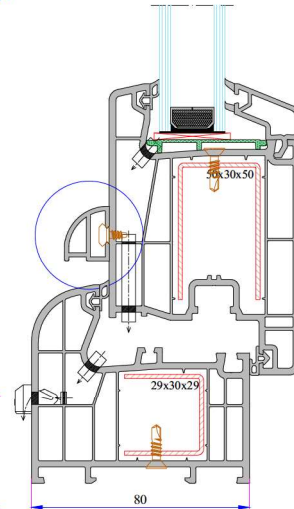
Kalın Bağ Profili Montajı



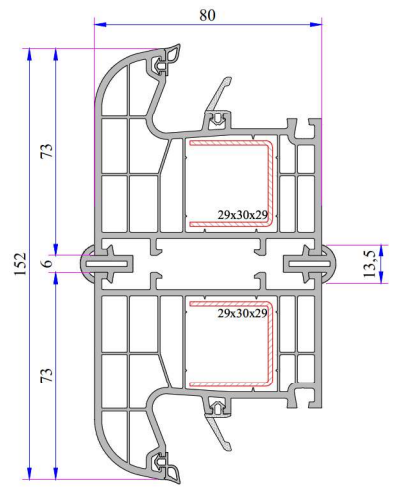
Açılı Dönüş Profili Montajı



Kasa Yükseltme Profili
Montajı

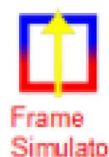


Damlalık Profili Montajı

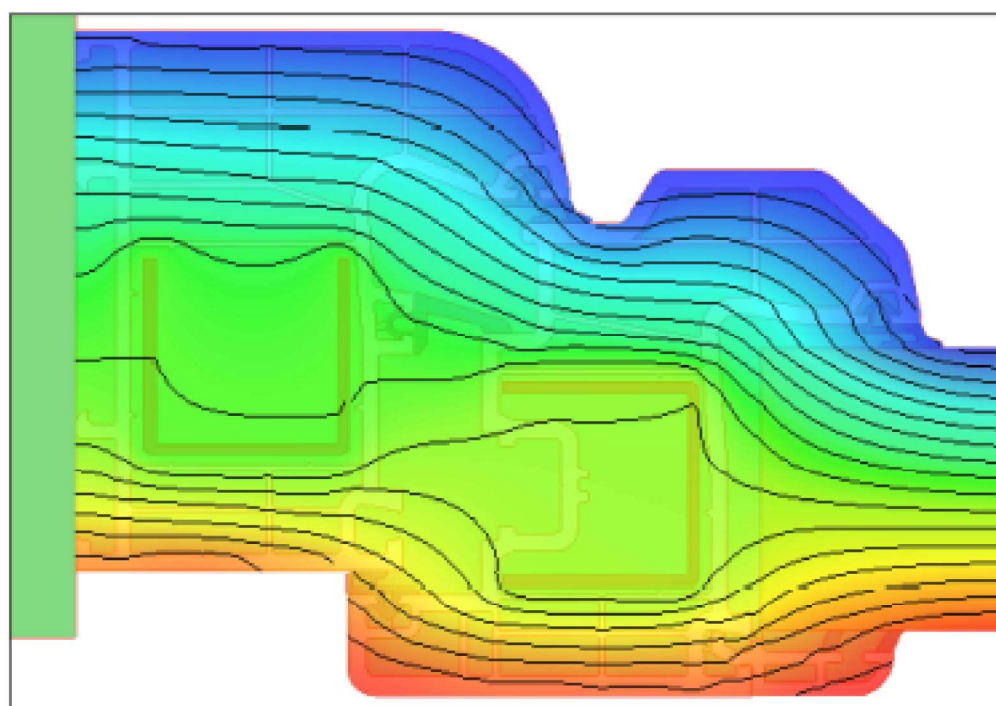


Kısa Bağ Profili Montajı

Project name:	W 873 Serie Uf	ADOPEN
Transmittance (Uf):	1.1505 W/m ² K	Internal T: 20.00 °C
Conductance (Lf2D):	0.2837 W/mK	External T: 0.00 °C
Frame length (Bf):	126.01 mm	



Thermal transmittance (Uf) computation performed in accordance with EN ISO 10077-2:2012



0.32 18.31

Node details

<i>Primitives used for finite element simulation:</i>	21593
<i>Frame width (Bf):</i>	126.01 mm
<i>Visible insulation panel width (Bp):</i>	190.00 mm
<i>Insulation panel thickness (Dp):</i>	46.20 mm

External boundary conditions:

<i>Temperature:</i>	0.00 °C
<i>Surface resistance:</i>	0.040 m ² K/W

Internal boundary conditions:

<i>Temperature:</i>	20.00 °C
<i>Surface resistance:</i>	0.130 m ² K/W
<i>Humidity:</i>	-

Results computed in accordance with EN ISO 10077-2:2012

<i>Internal/external temperature difference:</i>	-
<i>2D conductance (Lf2D):</i>	0.2837 W/mK
<i>Transmittance (Uf):</i>	1.1505 W/m ² K

 **ADOPEN**[®]
www.adopen.com.tr

FACTORY

Antalya Organize Sanayi Bölgesi 2.Kısım Mah. 21.Cadde No:3

07040 Döşemealtı / ANTALYA / TURKEY

Tel : +90 242 236 20 00 · Faks : +90 242 236 20 90 · Email : info@ado.com.tr

